

MODEL NX

UŽITKOVÉ TRAKTORY




KIOTI[®]
vůdce smečky

NX Nové pokročilé **TECHNOLOGIE**



Moderní a elegantní „Kioti“ design

Nový moderní a elegantní „Kioti“ vzhled kapoty umožňuje rychlý a pohodlný přístup pro denní údržbu.

Vyrovnávání kroutícího momentu (motory stupně III B)

Tato nová funkce umožňuje motoru udržovat stálou a stabilní hodnotu kroutícího momentu.



Propojený pedál HST (HST)

Pokud se zapne tlačítko propojení pedálu, pedál HST a otáčky motoru se synchronizují. Takto se výrazně zjednoduší provoz traktoru a sníží spotřeba paliva.



Ekologický a výkonný motor

Motory NX jsou plně v souladu s evropskými emisními předpisy. Plně elektronicky řízený motor CRDI (Common-Rail Direct Injection) (stupně IIIB) bude poskytovat vynikající výkon s nejnižší možnou hlučností a vibracemi ve své třídě.

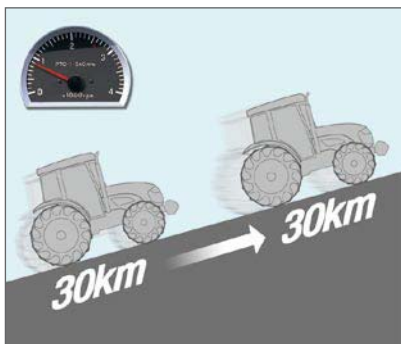
Bez poklesu výkonu (HST)

Když je funkce proti poklesu výkonu zapnuta, traktor se chrání proti náhlému poklesu při momentálním přetížení motoru. Obsluha tak může nastavit maximální limit otáček pro přesnou a bezpečnou činnost.



Tempomat PTO (motory stupně III B)

Otáčky PTO lze jednoduše nastavit pomocí tlačítka bez ohledu na velikost zatížení. Tato funkce pomáhá udržovat stabilní otáčky PTO. Při použití PTO může obsluha jednoduše měnit otáčky PTO pomocí tlačítek Inc.(+) nebo Dec(-).



Elektronicky řízený tempomat (HST)

Elektronicky řízený HST systém umožňuje traktoru udržovat nastavenou rychlost bez ohledu na zatížení nebo terén. To je velmi užitečná funkce zejména pro činnosti, které vyžadují přesně danou rychlost.



UŽITKOVÉ TRAKTORY NX4510/NX5010/NX5510/NX6010



Odolná, výkonná, jednoduchá převodovka HST

Hydrostatické modely jsou vybaveny osvědčenou, výkonnou a odolnou převodovkou, která plynule a efektivně přenáší výkon. Třístupňová převodovka (Hi, Mid, Lo) s děleným pedálem dělá provoz traktoru jednodušší, plynulejší a bezpečnější.



Odpružené sedadlo Deluxe

Ergonomicky tvarované, plně nastavitelné odpružené sedadlo s látkovým potahem umožňuje obsluhu řídit v pohodlí bez ohledu na vykonávanou činnost. Opěradlo obsahuje vestavěnou přihrádku pro uložení návodu k použití.



Ergonomický joystick

Ergonomicky navržený joystick pro funkce čelního nakladače je u traktorů NX standardem.

Posilovač řízení

S hydraulickým posilovačem řízení má traktor plynulé citlivé řízení, které vyžaduje minimální úsilí obsluhy.

Vylepšený systém klimatizace

Lepší systém chlazení a vytápění zajistí chladnější nebo teplejší pracovní podmínky pro obsluhu.

Širší a jasnější výhled

Nová komfortní kabina s vylepšeným interiérem bude minimalizovat únavu obsluhy i při dlouhé celodenní práci. Přední sklo s vylepšenou polohou stěrače a lépe odhlučněná kabina poskytují lepší viditelnost a větší ochranu proti hluku.

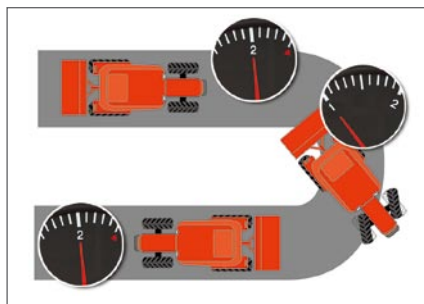


UŽITKOVÉ TRAKTORY NX4510/NX5010/NX5510/NX6010



Dálkové světlomety a pracovní světla

Nové projekční světlomety a pracovní světla zajišťují bezpečnější a jednodušší provoz v podmínkách se sníženou viditelností.



Asistent zatáčení (pro motory stupně III B)

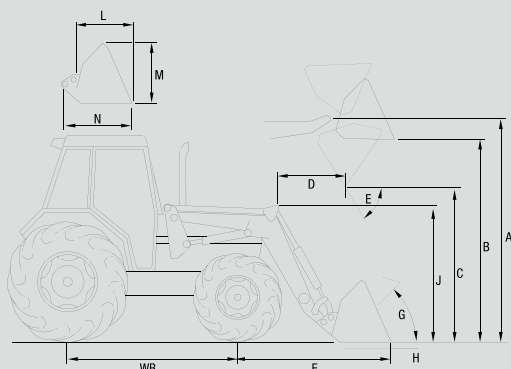
Asistent zatáčení jako volitelná výbava je k dispozici pro bezpečnější, efektivnější a přesnější práci. Otáčky motoru automaticky poklesnou o 10 % při ostrých zatáčkách, což vede ke snížení spotřeby paliva a snížení rázového namáhání v ostrých zatáčkách.



Hydraulicky nezávislá hřídel PTO

Standardní zadní hřídel PTO se snadno spouští pouhým stisknutím tlačítka. Bezpečnostní pojistka chrání motor při startování, když je spínač PTO zapnutý. Další rozsah otáček 750 pro PTO je standardní pro mechanické modely, který také může být použit jako rozsah 540 ECO pro úsporu paliva při práci v lehčích podmínkách. Volitelná funkce Auto PTO poskytuje výběr manuálního nebo automatického ovládání hřídele PTO. Je-li funkce Auto PTO aktivní, hřídel PTO se automaticky zastaví při zvednutí zařízení, což zvyšuje bezpečnost při manipulaci s rotačním zařízením.

Čelní nakladač



- **Model nakladače:** KL155
- **Model traktoru:** NX5010C
- **Vyrovnávání lžice:** Samovyrovňavací typ (paraleogram)

- * Zobrazená specifikace odpovídá standardům ASAE
- * Specifikace a design jsou předmětem změny bez upozornění.

MODEL	KL155	
A	Maximální výška zdvihu	2794 mm
B	Zdvih se lžicí v horizontální rovině	2506 mm
C	Zdvih se sklopenou lžicí	2026 mm
D	Dosah v maximální výšce	419 mm
E	Max. vyklápěcí úhel	60,8 °
F	Dosah se spuštěnou lžicí	1842 mm
G	Úhel naklápění	48,4 °
H	Max. hloubka výkopu	119 mm
J	Celková výška nakladače v transportní poloze	1617 mm
L	Vnitřní hloubka lžice	592 mm
M	Výška lžice	581 mm
N	Hloubka lžice vč. připojení	800 mm
	Nosnost nakladače, plná výška	1061 kg
	Síla v trhu	2132 kg
	Pístnice ramene	35 × 60 × 700 × 480 mm
	Pístnice nakladače	35 × 60 × 998 × 332 mm
	Šířka lžice	1700 mm



Technické parametry

MODEL	JEDN.	NX4510C	NX5010C	NX5510C	NX4510CH	NX5010CH	NX5510CH	NX6010CH
		STUPEŇ III A		STUPEŇ III B	STUPEŇ III A		STUPEŇ III B	
MOTOR								
Model		4A220LWM-K	4B243LWM-K	3F183T	4A220LWH-K	4B243LWH-K	3F183T	3F183T
Výkon motoru	HP (kW)	45 (33,7)	49 (36,5)	55 (41)	45 (33,7)	49 (36,5)	55 (41)	60 (44)
Typ		-	-	4120/2600	-	-	4120/2600	4318/2600
Jmenovité otáčky	min ⁻¹	2 600						
Typ motoru		4válcový, vertikální, vodou chlazený 4taktní dieselový motor		3válcový, vertikální, vodou chlazený 4taktní Common-Rail motor	4válcový, vertikální, vodou chlazený 4taktní dieselový motor		3válcový, vertikální, vodou chlazený 4taktní Common-rail motor	
Počet válců		4		3	4		3	
Objem válců	cm ³	2197	2435	1826	2197	2435	1826	1826
Turbo přeplňování		x	x	Turbo přeplňování	x	x	Turbo přeplňování	Turbo přeplňování
Palivová nádrž	l	56						
PTO								
Typ		nezávislý						
Otáčky zadního PTO	min ⁻¹	540/750 (540E)			540			
Otáčky mezinápravového PTO	min ⁻¹	2000						
HYDRAULIKA								
Ovládání 3bodového závěsu		Poloha, tah a kombinace						
Třibodový závěs		kategorie 1						
Max. zvedací síla	kg	1605						
HNACÍ ÚSTROJÍ								
Převodovka		manuální			hydrostatická			
Počet rychlostí		24 x 24			3			
Typ řazení		synchronizované řazení			hydrostatický pojezd			
Řízení		hydraulický posilovač řízení						
Provozní brzdy		mokré, diskové						
Hlavní spojka		suchá, jednodisková			žádná			
Mech. uzávěrka diferenciálu		standardní na zadním diferenciálu						
Přední pohon		hydraulická multidisková spojka						
PNEUMATIKY								
Přední		9.5-16		9.5-18	9.5-16		9.5-18	
Zadní		13.6-26		13.6-28	13.6-26		3.6-28	
POJEZDOVÉ RYCHLOSTI								
Vpřed	km.h ⁻¹	0,18~26,60		0,19~27,93	0~27,98		0~29,38	
Vzad	km.h ⁻¹	0,16~23,64		0,17~24,82	0~27,98		0~29,38	
ROZMĚRY								
Délka	mm	3742~3757						
Šířka	mm	1627~2129						
Celk. výška (rám/kabina)	mm	2415	2440	2415	2440	2415	2440	
Rozvor	mm	1920						
Světlá výška	mm	376	400	376	400	376	400	

Standardní výbava

- Ovládací joystik čelního nakladače,
- nastavitelný třibodový zadní závěs,
- teleskopické stabilizátory závěsu,
- plavivé rychlosti (manuální převodovka),
- hydraulický posilovač řízení,
- sklopný volant,
- výkyvná tažná lišta,
- parkovací brzda (manuální převodovka),
- 1 vnější hydraulický okruh,
- 7pólová zásuvka,
- chladič oleje,
- uzávěrka zad. diferenciálu,
- teleskopické konce zadního TBZ,
- zásuvka 12 V, klakson,
- klimatizace,
- mezinápravové PTO,
- otevřená příhrádka,
- držák na nápoje,
- příhrádka na mobil,
- topení,
- boční prosklené dveře (2EA), zadní prosklené dveře (2EA).

Volitelná výbava

- Druhý hydraulický okruh,
- asistent zatáčení,
- závaží přední, zadní,
- sada automatického ovládání PTO,
- vnitřní zpětné zrcátko,
- zadní stěrač,
- CD přehrávač,
- předehřev nafty (Common-Rail motory),
- maják,
- zadní pracovní světla.

Váš obchodní partner: